

Afzuigkappen Wand afzuigkap AMPV, ventilator, 2800x1100 mm

ARTIKEL _____

MODEL _____

NAAM _____

SIS _____

AIA _____



644216 (AMPV1128DT)

Afzuigkap met ventilator,
voor wandmontage
2800x1100x500 mm

Omschrijving

Product Nr.

Afzuigkap voor muur opstelling met ingebouwde ventilator, vlakke kopzijden en lengtezijden.

Afzuigcapaciteit van 5400 m³/uur.

Twee lucht afvoeropeningen van 300x260 mm.

Vervaardigd van roestvrijstaal AISI304. Vet- en condens afvoergoot met uitneembare opvangbak. Vijf roestvrijstalen labyrint vetfilters 500x400x30 mm met centrifugaal werking, reinigbaar in de afwasmachine. Twee ingebouwde centrifugaal ventilatoren met 420 W motoren, zonder toerenregelaar. Aan de voorzijde is de kap slechts 140 mm hoog voor een grotere stahoogte onder de kap.

Voor aansluiting op een door derden te leveren afzuigkanaal.

Verlichtingsarmaturen zijn optioneel leverbaar.

Uitvoering

- Uitwendige panelen met omgezette randen om verwondingen te voorkomen.
- Voorbereid voor de installatie van verlichting.
- Laag geluidsniveau.

Constructie

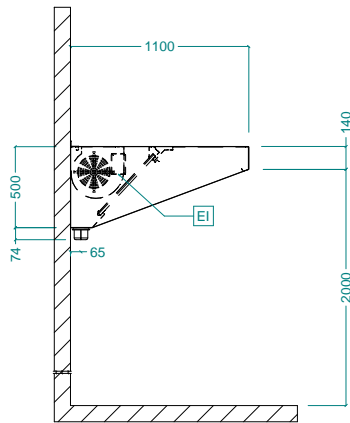
- Ophangogen en schroefankers voor plafondmontage.
- Afvoeropeningen met zodanige afmetingen dat een drukval wordt geminimaliseerd.
- Afvoeropening aan de achterzijde voor het afvoeren van vet en olie naar een opvangbak van roestvrijstaal AISI304.
- Condens opvangbak van roestvrijstaal AISI304.
- Labyrint filters zorgen voor een constante filtratie om verstopping te voorkomen en om te beschermen tegen brand.
- Dichte panelen van roestvrijstaal AISI304 voor een correcte afzuiging.
- Krachtige ingebouwde ventilator(en).
- Labyrint filters van roestvrijstaal AISI304, gemakkelijk uitneembaar voor reiniging.
- Volledig van roestvrijstaal 1.4301 (AISI304).

Goedkeuring

Front aanzicht

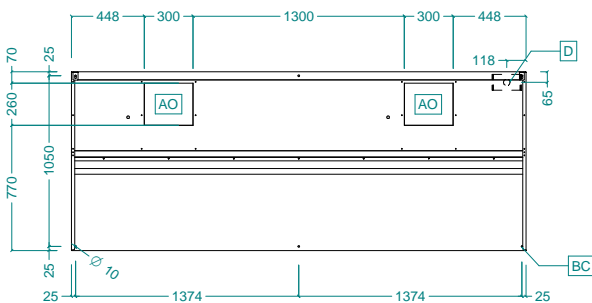


Zij aanzicht



EI = Elektrische aansluiting

Boven aanzicht



Elektra

Voltage	220-240 V/1N ph/50 Hz
Aangesloten vermogen	0.84 kW
Vermogen ingebouwde ventilator	420 W

Capaciteit

Lucht capaciteit	5400 m ³ /u
------------------	------------------------

Algemene gegevens

Externe afmetingen, lengte	2800 mm
Externe afmetingen, breedte	1100 mm
Externe afmetingen, hoogte	500 mm
Gewicht, netto	98 kg